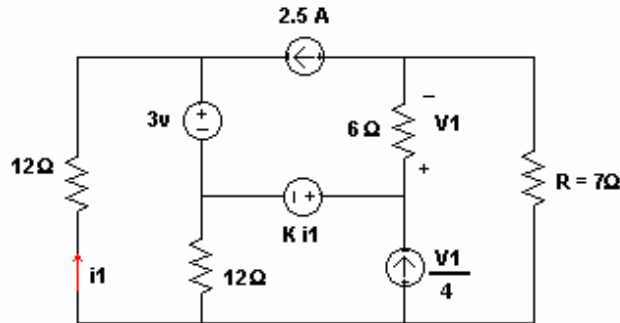
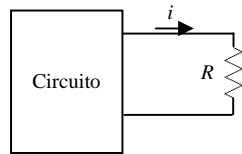


Problema 1: (6 pts) Para el circuito mostrado, (a) Halle K para Máxima Transferencia de Potencia sobre R ; (b) Calcule dicha potencia.



Problema 2: (6 pts) Una resistencia R se conecta a un circuito tal y como se muestra en la figura. Se mide la corriente i , para diferentes valores de R , obteniéndose los valores indicados en la tabla. (a) Dado que $R \geq 0$ y tiene un valor fijo conocido, determine el valor máximo posible de la corriente i . (b) Calcule R para obtener una corriente i de 1 mA. (5 pts.).



R	i
2 kΩ	4 mA
4 kΩ	3 mA

Problema 3: (8 pts) Hallar el equivalente de Thevenin para el siguiente circuito visto desde A-B

